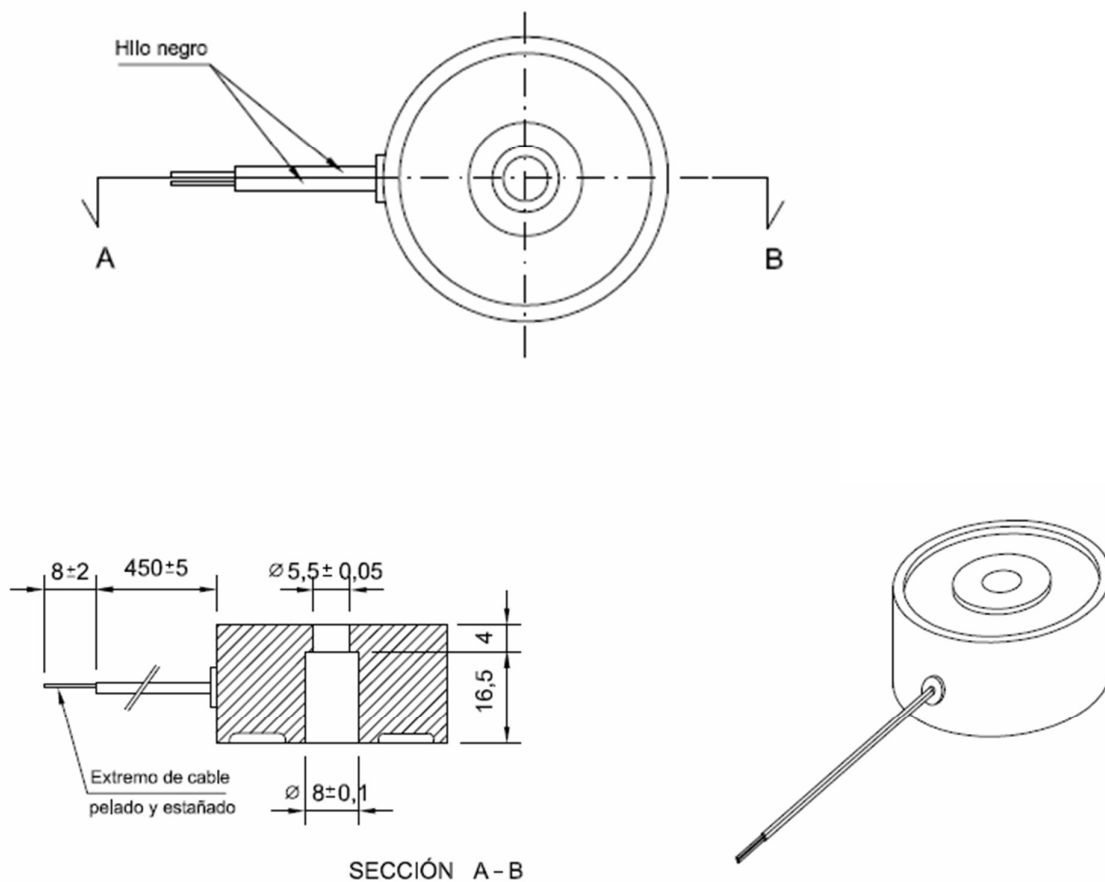




LAPA ELECTROMAGNÉTICA POSITIVA, LEM-35P



CARACTERÍSTICAS TÉCNICAS

- Diámetro exterior: 35 mm
- Altura: 20,5 mm
- Tensión nominal: 24V CC
- Intensidad: 133 mA
- Resistencia: 180Ω
- Potencia: 3,2 W
- Factor de marcha E.D. : 100%
- Fuerza de mantenimiento: 320 N
- Grado de protección: IP54