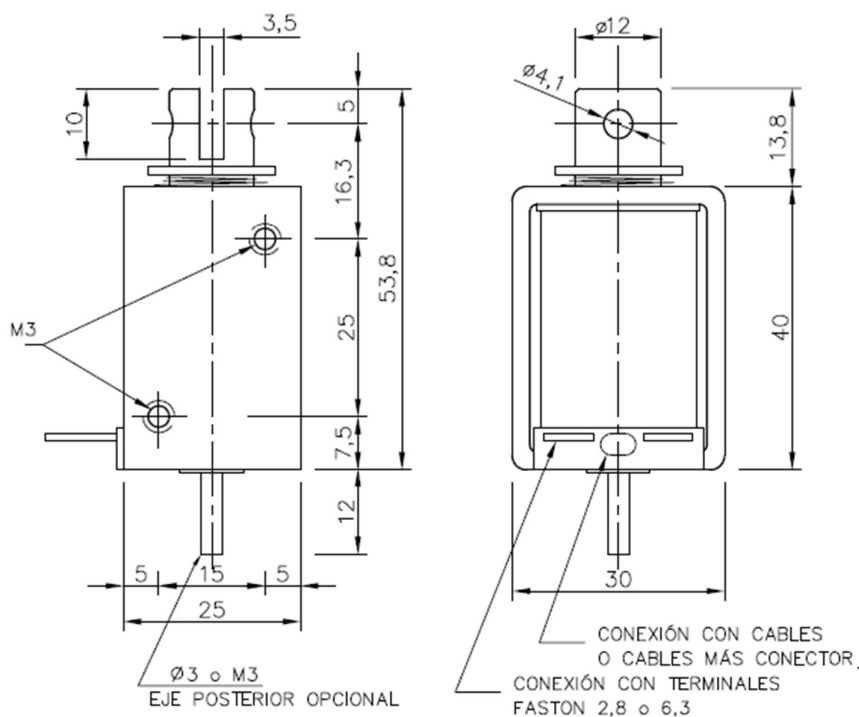
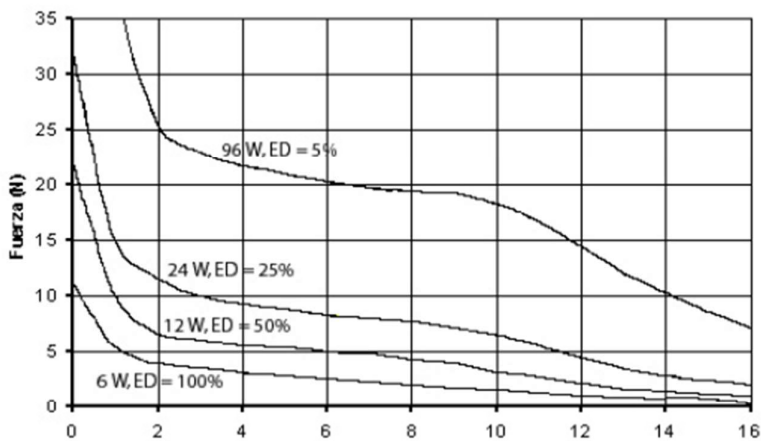




SOLENOIDE SM



Fuerza solenoide SM



- Tensión de alimentación: 6, 12 y 24 Vc.c. Otras tensiones consultar.
- Factor de marcha (E.D.): 5, 25, 50 y 100%. Otros factores consultar.
- Posibilidad de personalizar la cabeza del núcleo o bástago y la conexión con terminal, cable o cables más conector.
- Grado de protección: IP20