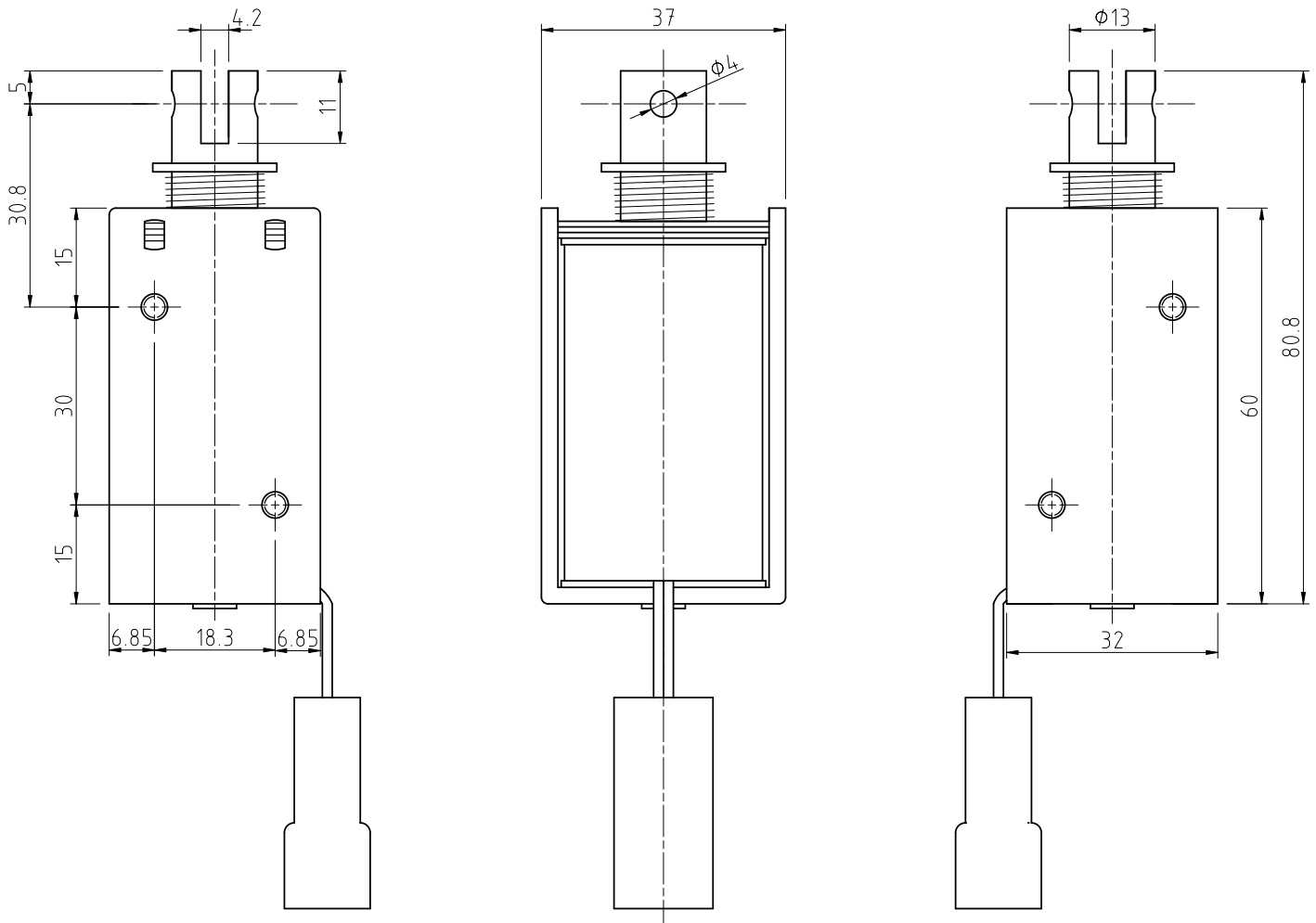




RALUX

C/ Béjar, 63-73 Local 7
08014 - BARCELONA
Telf. +34 93 325 85 00
www.ralux.com
inf@ralux.com
NIF: B08364986

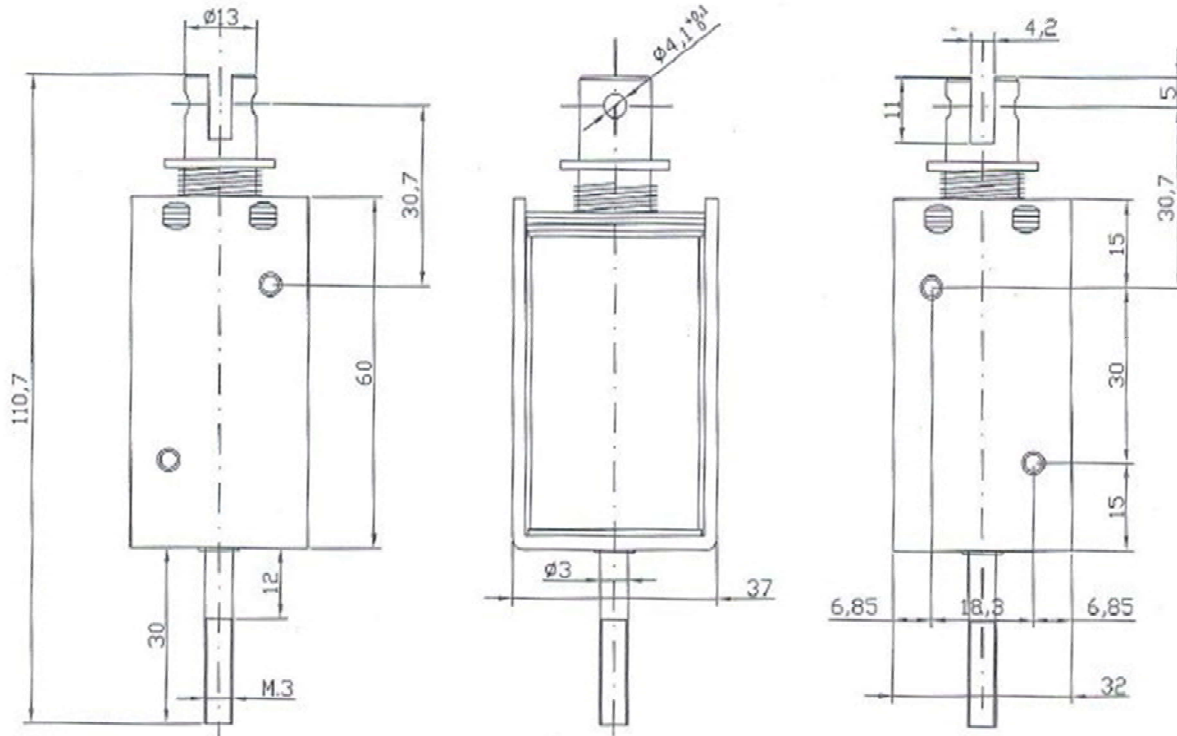
SOLENOIDE SU-00030200 24V 100%



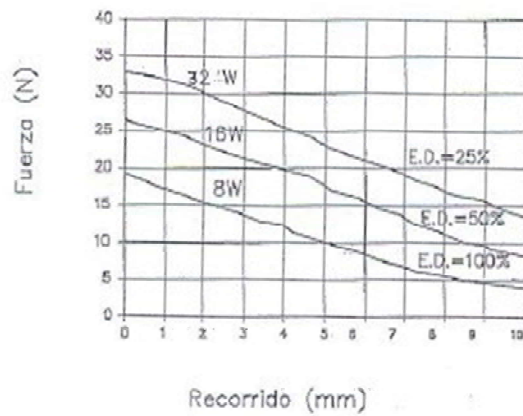
CARACTERÍSTICAS TÉCNICAS

Tensión nominal (V DC)	24
Potencia (W)	8
Factor de marcha (%ED)	100
Intensidad (A)	0,33
Resistencia (Ω)	72
Diámetro de hilo (mm)	0,28
Espiras	3770
Grado de protección	IP54
Rango de temperatura ($^{\circ}\text{C}$)	-5 a 60
Eje	030348
Muelle	060048
Conector	FASTON 6,3 mm 0200110

ELECTROIMAN SOLENOIDE SU PASANTE



Fuerza solenoide SU



- Tensión de alimentación: 6,12 y 24 Vc.c. Otras tensiones consultar.
- Factor de marcha (E.D.): 10, 25, 50 y 100%. Otros factores consultar.
- Posibilidad de personalizar la cabeza del núcleo o bástago, también los cables de conexión.