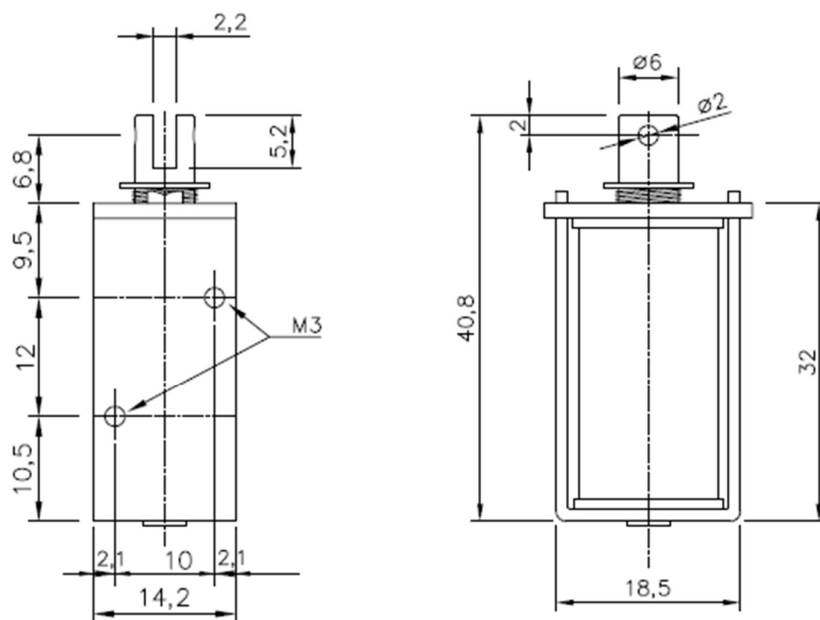
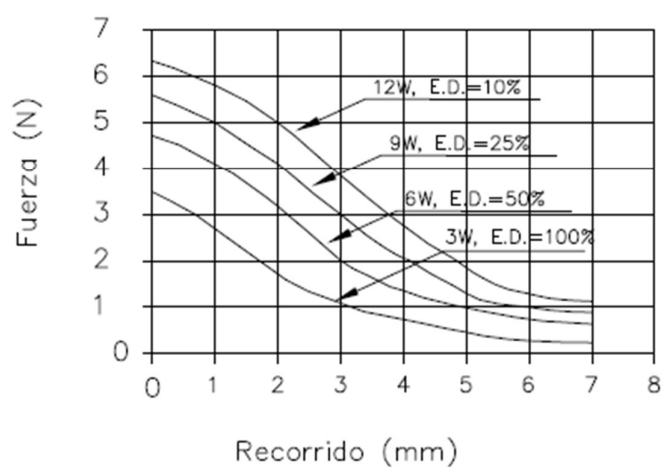




SOLENOIDE SI



Fuerza solenoide SI



- Tensión de alimentación: 6, 12 y 24 Vc.c. Otras tensiones consultar.
- Factor de marcha (E.D.): 10, 25, 50 y 100 %. Otros factores consultar.
- Posibilidad de personalizar la cabeza del núcleo o bástago, también los cables de conexión.